

GARMIN®



T 20 HUNDEHALSBANDGERÄT

Benutzerhandbuch

© 2023 Garmin Ltd. oder deren Tochtergesellschaften

Alle Rechte vorbehalten. Gemäß Urheberrechten darf dieses Handbuch ohne die schriftliche Genehmigung von Garmin weder ganz noch teilweise kopiert werden. Garmin behält sich das Recht vor, Änderungen und Verbesserungen an seinen Produkten vorzunehmen und den Inhalt dieses Handbuchs zu ändern, ohne Personen oder Organisationen über solche Änderungen oder Verbesserungen informieren zu müssen. Unter www.garmin.com finden Sie aktuelle Updates sowie zusätzliche Informationen zur Verwendung dieses Produkts.

Garmin®, das Garmin Logo und Alpha® sind Marken von Garmin Ltd. oder deren Tochtergesellschaften und sind in den USA und anderen Ländern eingetragen. Garmin Express™ ist eine Marke von Garmin Ltd. oder deren Tochtergesellschaften. Diese Marken dürfen nur mit ausdrücklicher Genehmigung von Garmin verwendet werden.

TORX® ist in den USA oder anderen Ländern eine eingetragene Marke der Acument Intellectual Properties, LLC. Wi-Fi® ist eine eingetragene Marke der Wi-Fi Alliance Corporation. Weitere Marken und Markennamen sind Eigentum ihrer jeweiligen Inhaber.

Inhaltsverzeichnis

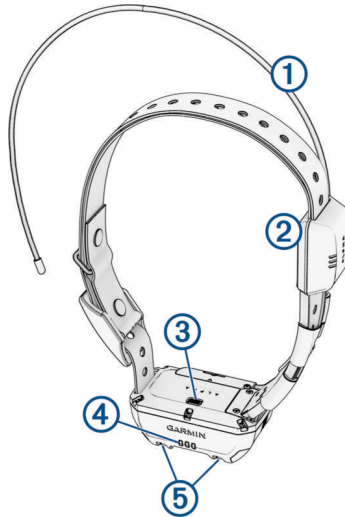
Erste Schritte.....	1
Hundehalsbandgerät.....	1
Einschalten des Geräts.....	1
Ausschalten des Geräts.....	1
Aufladen des Hundehalsbandgeräts.....	2
Erfassen von Satellitensignalen.....	2
Hinzufügen von Hunden zum Alpha® Navigationsgerät per drahtloser Kopplung.....	2
Anlegen des Hundehalsbands.....	3
Hundeortung und -training.....	3
Hundeortung.....	3
Hundetraining.....	4
Kommunikation mit dem Hundehalsbandgerät.....	4
Verwenden einer dynamischen Aktualisierungsrate.....	5
Verwenden des Ruhezustands.....	5
Geräteinformationen.....	5
Benutzerhandbuch.....	5
Produkt-Updates.....	5
Informationen zum VHF-Funkgerät.....	6
Hundehalsbandgerät – Technische Daten.....	6
Anhang.....	6
Erwerben von Zubehör.....	6
Auswechseln des Akkus des Hundehalsbands.....	7
Ersetzen des flexiblen Bands des Hundehalsbands.....	8
Ersetzen des Hundehalsbands.....	8
Ersetzen der VHF-Antenne des Hundehalsbands.....	9

Erste Schritte

⚠️ WARNUNG

Lesen Sie alle Produktwarnungen und sonstigen wichtigen Informationen der Anleitung "Wichtige Sicherheits- und Produktinformationen", die dem Produkt beiliegt.

Hundehalsbandgerät



①	VHF-Antenne
②	GPS-Antenne
③	Einschalttaste
④	Status-LED
⑤	Blinkende LEDs für die Ortung

Einschalten des Geräts

- Halten Sie am Hundehalsbandgerät die Einschalttaste gedrückt, bis die Status-LED blinkt und das Hundehalsband einen Signalton ausgibt.

Ausschalten des Geräts

Halten Sie die Einschalttaste gedrückt, bis die Status-LED rot leuchtet.
Das Hundehalsbandgerät gibt einen Signalton aus und schaltet sich aus.

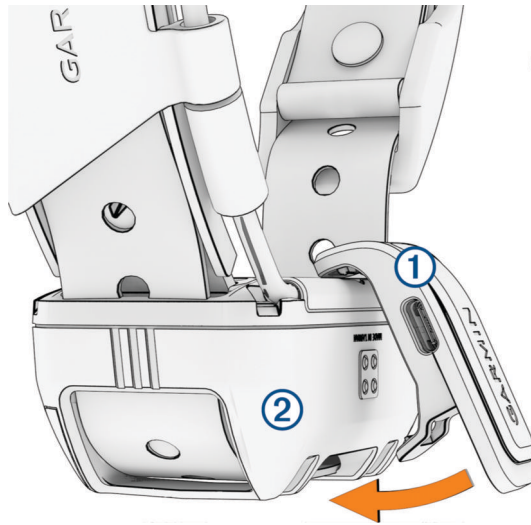
Aufladen des Hundehalsbandgeräts

HINWEIS

Zum Schutz vor Korrosion trocknen Sie die Kontakte des Hundehalsbandgeräts und den umliegenden Bereich vor dem Anschließen an die Ladeklemme sorgfältig ab.

Sie sollten den Akku vor der ersten Verwendung des Hundehalsbandgeräts vollständig aufladen. Es dauert ca. fünf Stunden, einen vollständig entladenen Akku aufzuladen.

- 1 Befestigen Sie die Ladeklemme ① am Hundehalsbandgerät ②.



- 2 Stecken Sie das schmale Ende des Netzkabels in den USB-Anschluss an der Ladeklemme.
- 3 Schließen Sie das Netzkabel an eine Stromquelle an.
Die Status-LED leuchtet rot, während das Halsband aufgeladen wird.
- 4 Wenn die Status-LED grün leuchtet, entfernen Sie die Ladeklemme vom Halsband.

Erfassen von Satellitensignalen

Sowohl das Hundehalsbandgerät als auch das Navigationsgerät müssen Satellitensignale erfassen, bevor Sie dem Hund das Hundehalsbandgerät anlegen. Das Erfassen von Satellitensignalen kann einige Minuten dauern.



- 1 Begeben Sie sich im Freien an eine für den Empfang geeignete Stelle.
- 2 Schalten Sie beide Geräte ein.

Das Symbol  in der Statusleiste zeigt die Stärke des GPS-Signals an.

Wenn das Hundehalsbandgerät Satellitensignale erfasst hat, blinkt die Status-LED grün.

Hinzufügen von Hunden zum Alpha⁺ Navigationsgerät per drahtloser Kopplung

Für die drahtlose Kopplung muss sich das Hundehalsbandgerät in Reichweite des Alpha Navigationsgeräts befinden.

- 1 Halten Sie die Einschalttaste am Hundehalsbandgerät gedrückt, bis das Gerät zweimal eine Reihe von Tönen ausgibt (ca. 2 Sekunden). Lassen Sie die Einschalttaste dann los.
Die Status-LED blinkt blau. Das Hundehalsbandgerät kann jetzt mit dem Navigationsgerät gekoppelt werden.
- 2 Wählen Sie am Navigationsgerät die Option **Hundeliste > Hund hinzufügen**.
- 3 Wählen Sie **Halsband koppeln** und folgen Sie den Anweisungen auf dem Display.
- 4 Wenn das Hundehalsbandgerät erfolgreich hinzugefügt wurde, geben Sie den Namen des Hundes ein und wählen Sie .
- 5 Wählen Sie eine Lichtfarbe für dieses Hundehalsbandgerät und wählen Sie .

Anlegen des Hundehalsbands

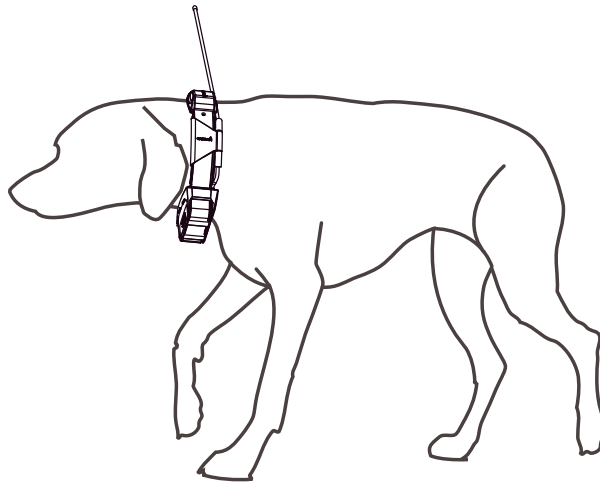
⚠ ACHTUNG

Besprühen Sie das Gerät oder das Halsband nicht mit scharfen Chemikalien, z. B. Floh- oder Zeckenspray. Stellen Sie vor dem Anlegen des Halsbands stets sicher, dass Floh- oder Zeckenspray, mit dem der Hund behandelt wurde, vollständig getrocknet ist. Bereits geringe Mengen scharfer Chemikalien können die Kunststoffteile und das Halsband beschädigen.

Bevor Sie dem Hund das Halsband anlegen können, müssen Sie das Navigationsgerät und das Hundehalsbandgerät miteinander koppeln (*Hinzufügen von Hunden zum Alpha® Navigationsgerät per drahtloser Kopplung, Seite 2*) und Satellitensignale erfassen (*Erfassen von Satellitensignalen, Seite 2*).

- 1 Die Kommunikationsantenne am Halsband sowie die GPS-Antenne müssen nach oben zeigen. Die LEDs müssen nach vorn weisen.
- 2 Legen Sie dem Hund das Halsband in der Mitte des Halses an.
- 3 Ziehen Sie das Band an, sodass es dicht am Hals des Hundes anliegt, und schließen Sie die Schnalle.

HINWEIS: Das Halsband sollte eng genug sitzen und sich nicht am Hals verdrehen oder verrutschen. Der Hund muss aber normal fressen und trinken können. Beobachten Sie den Hund, um sicherzustellen, dass das Halsband nicht zu eng sitzt.



- 4 Falls das Band zu lang ist, können Sie es abschneiden, müssen dabei jedoch darauf achten, dass eine Länge von mindestens 7,62 cm (3 Zoll) verbleibt.

Hundeortung und -training

Mit einem Navigationsgerät lassen sich mehrere Hundehalsbandgeräte und andere Navigationsgeräte orten.

Hundeortung

Mit dem Navigationsgerät können Sie Ihren Hund oder mehrere Hunde über den Ortungskompass oder die Karte orten. Auf der Karte werden Ihre eigene Position und die Position und Tracks des Hundes angezeigt. Der Kompasszeiger kennzeichnet die Richtung der aktuellen Position des Hundes.

Hundetraining

HINWEIS

Sie sollten sich eingehend über die Trainingsmethoden informieren, die am besten für Sie, Ihren Hund und Ihre Bedürfnisse geeignet sind. In diesem Handbuch finden Sie einige Trainingsgrundlagen. Jeder Hund hat jedoch individuelle Trainingsbedürfnisse.

Wenn das Alpha Trainingssystem richtig eingesetzt wird, ist es ein sehr effektives Hilfsmittel, um Ihrem Hund zu helfen, sein volles Potenzial zu erreichen. Das Trainingssystem sollte als Teil eines umfassenden Trainingsprogramms verwendet werden.

Beginnen Sie, Ihren Hund an der Leine und ohne das Alpha Trainingssystem zu trainieren. Üben Sie mit dem Hund die Befehle „Fuß“, „Sitz“ und „Komm“. Wenn der Hund diese drei Grundkommandos gemeistert hat, können Sie beginnen, ihn mit dem Hundehalsbandgerät und der Leine zu trainieren. Wenn der Hund diesen Kommandos an Leine und Halsband immer gehorcht, können Sie die Leine möglicherweise abnehmen und nur mit dem Hundehalsbandgerät trainieren.

Trainingsmethoden

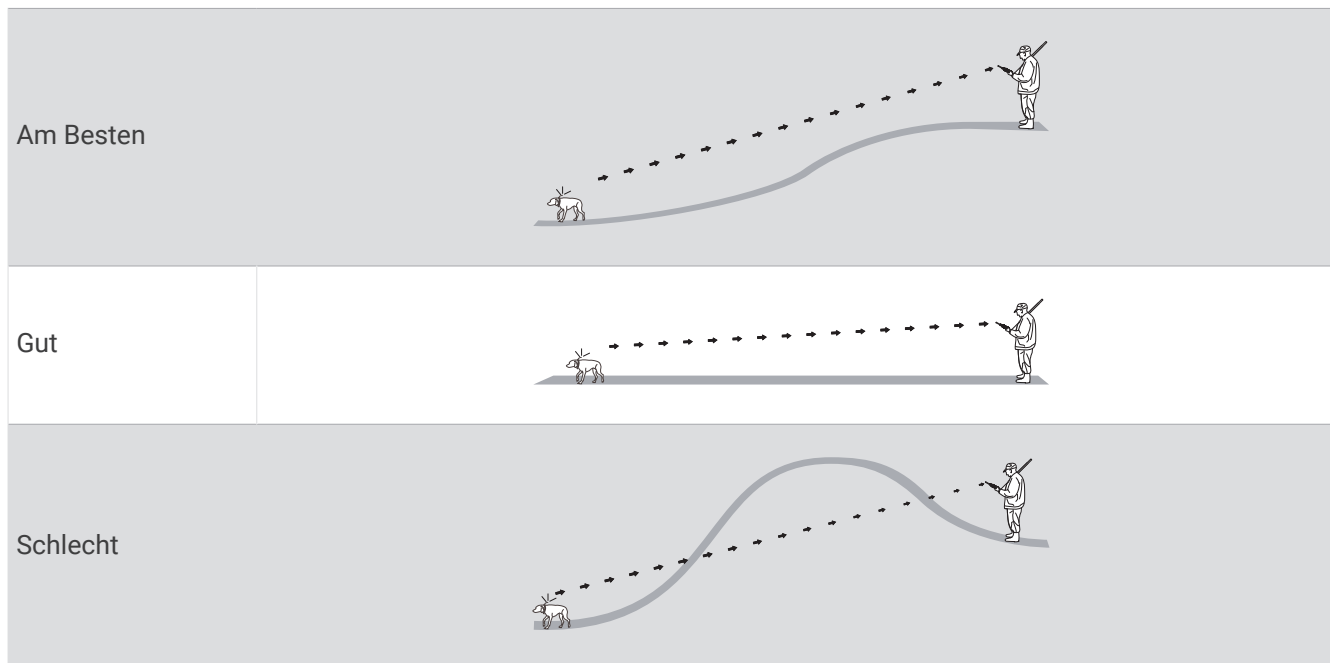
HINWEIS: Trainingsfunktionen sind für Ortungshalsbänder nicht in allen Gebieten verfügbar.

Ton: Aktiviert einen Signalton, der die ganze Zeit ausgegeben wird, während Sie die Trainingstaste drücken.

Vibration: Die Vibration erfolgt so lange, wie die Trainingstaste gedrückt gehalten wird, jedoch maximal 8 Sekunden. Die Effektivität der Vibration kann je nach Temperament und Erfahrungsgrad des Hundes variieren.

Kommunikation mit dem Hundehalsbandgerät

Sie sollten auf eine ungehinderte Sicht zwischen dem Navigationsgerät und dem Hundehalsbandgerät achten, um ein optimales Kommunikationssignal zu erhalten. Sie erzielen die besten Bedingungen für die Sichtlinie, wenn Sie den höchsten Punkt in Ihrem Gebiet aufsuchen (z. B. einen Berggipfel).



Verwenden einer dynamischen Aktualisierungsrate


Wenn Sie den Hund aktiv orten, kann das Hundehalsbandgerät eine dynamischen Aktualisierungsrate verwenden, um basierend auf der Aktivität des Hundes den Akku zu schonen.

- 1 Wählen Sie **Hundeliste**.
- 2 Wählen Sie einen Hund aus.
- 3 Wählen Sie **Aktualisierungsrate > Dynamisch**.

Verwenden des Ruhezustands

Zum Aktivieren des Ruhezustands müssen Sie die Position des Hundes mit dem kompatiblen Hundehalsbandgerät orten.

Bei Kopplung mit dem Navigationsgerät kann der Ruhezustand des Hundehalsbandgeräts aktiviert werden, um den Akku zu schonen, wenn Sie den Hund nicht aktiv orten.

- 1 Wählen Sie **Hundeliste**.
- 2 Wählen Sie einen Hund aus.
- 3 Wählen Sie  > **Halsband-Ruhezustand anpassen**.
- 4 Wählen Sie eine Option:
 - Wählen Sie **Aktivieren**, um den Ruhezustand zu aktivieren.
 - Wählen Sie **Deaktivieren**, um den Ruhezustand zu deaktivieren.

Geräteinformationen

Benutzerhandbuch

Sie können die aktuellste Version des Benutzerhandbuchs im Internet herunterladen.

- 1 Rufen Sie die Website www.garmin.com/support auf.
- 2 Wählen Sie **Handbücher**.
- 3 Folgen Sie den Anweisungen auf dem Bildschirm, um Ihr Produkt auszuwählen.

Produkt-Updates


Installieren Sie auf dem Computer die Anwendung Garmin Express™ (www.garmin.com/express).

So erhalten Sie einfachen Zugriff auf folgende Dienste für Garmin® Geräte:

- Software-Updates
- Produktregistrierung

Einrichten von Wi-Fi für das Hundehalsbandgerät

Wenn das Hundehalsbandgerät mit einem Navigationsgerät gekoppelt ist, das die Einrichtung der Wi-Fi Technologie auf dem Hundehalsbandgerät unterstützt, kann es Wi-Fi Netzwerke in der Nähe suchen und eine Kopplung mit einem ausgewählten Netzwerk durchführen. Wenn das Hundehalsbandgerät mit einem Wi-Fi Netzwerk verbunden ist, sucht es automatisch nach verfügbaren Software-Updates und installiert diese, wenn das Hundehalsbandgerät aufgeladen wird und sich in Reichweite des verbundenen Wi-Fi Netzwerks befindet.

- 1 Wählen Sie **Hundeliste**.
- 2 Wählen Sie einen Hund aus.
- 3 Wählen Sie  > **Halsband-WLAN-Einrichtung** und folgen Sie den Anweisungen auf dem Display.

Einrichten von Garmin Express

- 1 Verbinden Sie das Gerät per USB-Kabel mit dem Computer.
- 2 Rufen Sie die Website garmin.com/express auf.
- 3 Folgen Sie den Anweisungen auf dem Bildschirm.

Verbinden des Hundehalsbandgeräts mit einem Computer

HINWEIS

Zum Schutz vor Korrosion sollten Sie die Kontakte des Hundehalsbandgeräts und den umliegenden Bereich vor dem Anschließen an die Ladeklemme sorgfältig abtrocknen.

- 1 Befestigen Sie die Ladeklemme am Hundehalsbandgerät.
- 2 Stecken Sie das schmale Ende des USB-Kabels in den USB-Anschluss an der Ladeklemme.
- 3 Stecken Sie das andere Ende des USB-Kabels in einen USB-Anschluss des Computers.

Informationen zum VHF-Funkgerät

Dieses Produkt darf nur auf bestimmten Funkfrequenzen verwendet werden, die je nach Nutzungsland unterschiedlich sind. Es ist möglich, auf dem Navigationsgerät und dem Hundehalsbandgerät eine andere Antenne zu montieren. Ein Antennenwechsel kann die Funkleistung verbessern und die Strahlungsleistung erhöhen. Verwenden Sie das Gerät nicht mit der Antenne eines Drittanbieters oder einer nicht von Garmin zugelassenen Antenne. Details zur Leistung und Funkfrequenz dieses Produkts sowie zu zulässigem Zubehör und Leistungsgrenzen finden Sie unter www.garmin.com/tracking-legal.

Hundehalsbandgerät – Technische Daten

Akkutyp	Auswechselbarer Lithium-Ionen-Akku ¹ Optionales Akkuteil für längere Laufzeit verfügbar ²
Akkulaufzeit	Bis zu 68 Stunden Bis zu 136 Stunden mit optionalem Akkuteil für längere Laufzeit
Betriebstemperaturbereich	-20 °C bis 60 °C (-4 °F bis 140 °F)
Ladetemperaturbereich	0 °C bis 40 °C (32 °F bis 104 °F)
Lagertemperaturbereich	-20 °C bis 70 °C (-4 °F bis 158 °F)
Reichweite der ANT [®] Drahtlosfunktion	Bis zu 10 m (32,8 Fuß)
Reichweite des VHF-Funkgeräts	Bis zu 14,48 km (9 Meilen)
Funkfrequenzen/-protokolle	152 bis 169 MHz bei 23,1 dBm (maximal), 2,4 GHz bei 12,33 dBm (maximal)
EU-SAR	0,15 W/kg für Torso bei gleichzeitiger Übertragung, 0,15 W/kg für Extremitäten bei gleichzeitiger Übertragung
Wasserdichtigkeit	1 ATM ³

Anhang

Erwerben von Zubehör

- Optionales Zubehör erhalten Sie unter garmin.com oder bei Ihrem Garmin Händler.

¹ Nur für die Verwendung mit Garmin Artikelnummer 361-00035-16.

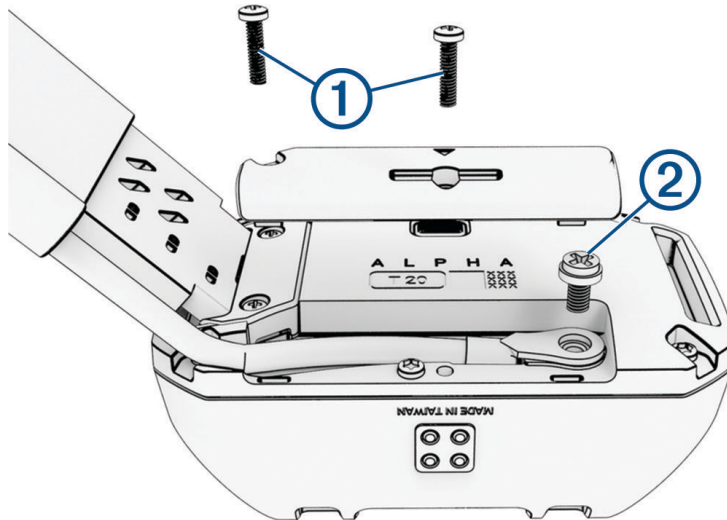
² Nur für die Verwendung mit Garmin Artikelnummer 361-00148-00.

³ Das Gerät widersteht einem Druck wie in 10 m Wassertiefe. Weitere Informationen finden Sie unter www.garmin.com/waterrating.

Auswechseln des Akkus des Hundehalsbands

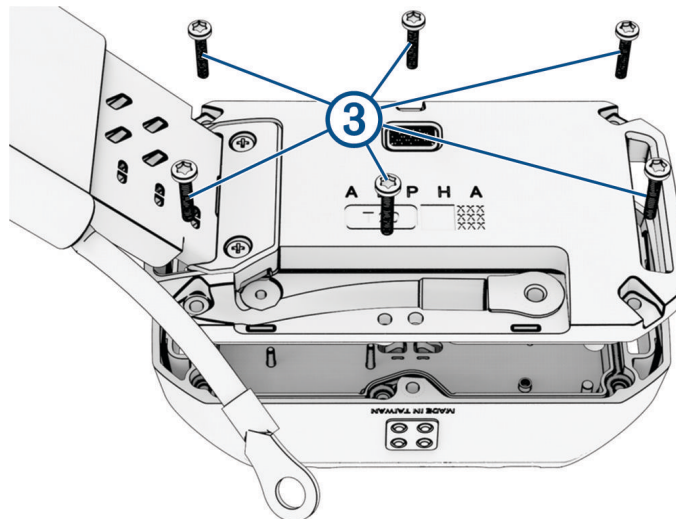
Bevor Sie den Akku auswechseln, müssen Sie Schmutz und Wasser vom Hundehalsbandgerät entfernen. Sie benötigen auch einen kleinen Kreuzschlitzschraubendreher (Nr. 2) und einen kleinen TORX® Schraubendreher (T5).

- 1 Entfernen Sie die 2 Schrauben ① von der Abdeckung über der VHF-Antenne.



- 2 Entfernen Sie die VHF-Antennenabdeckung.
- 3 Entfernen Sie die Schraube ②, mit der die VHF-Antenne an der Rückplatte befestigt ist.
- 4 Entfernen Sie die sechs Schrauben ③ außen an der Rückplatte.

Merken Sie sich die Ausrichtung der Status-LED und der Ladeklemmenanschlüsse am Akku. Der neue Akku muss auf die gleiche Weise eingelegt werden.



- 5 Entfernen Sie den Akku.

HINWEIS: Stellen Sie sicher, dass die Dichtung oder Akkuversiegelung mit dem gebrauchten Akku entfernt wird. Vergewissern Sie sich, dass die Dichtung des neuen Akkus nicht beschädigt ist und dass sie vollständig in der Einkerbung sitzt.

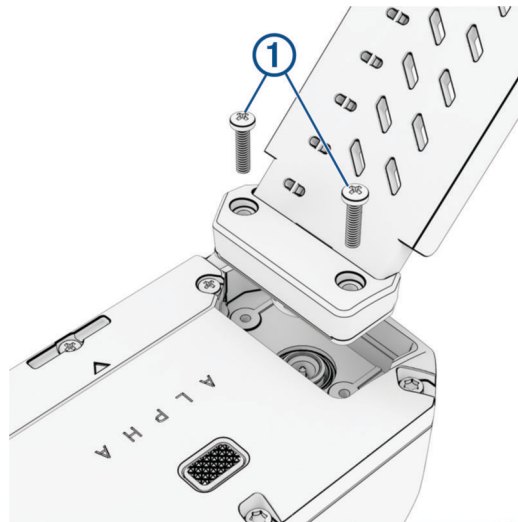
- 6 Verbinden Sie den neuen Akku mit der Rückplatte und ziehen Sie die Schrauben an.
- 7 Drehen Sie die Schraube wieder ein, mit der die VHF-Antenne an der Rückplatte befestigt ist.
- 8 Setzen Sie die Abdeckung auf die VHF-Antenne.
- 9 Setzen Sie die 2 Schrauben an der VHF-Antennenabdeckung wieder ein und ziehen Sie sie an.

Entfernen Sie den alten Akku, und wenden Sie sich zum ordnungsgemäßen Recycling des Akkus an die zuständige Abfallentsorgungsstelle.

Ersetzen des flexiblen Bands des Hundehalsbands

Bevor Sie das flexible Band des Hundehalsbands ersetzen, müssen Sie Schmutz und Wasser vom Hundehalsbandgerät entfernen. Sie benötigen auch einen kleinen Kreuzschlitzschraubendreher (Nr. 2).

- 1 Entfernen Sie die 2 Schrauben ①, mit denen das flexible Band des Hundehalsbands an der Rückplatte befestigt ist.



- 2 Entfernen Sie das alte flexible Band des Hundehalsbands.
- 3 Setzen Sie das neue flexible Band des Hundehalsbands auf die Rückplatte und ziehen Sie die 2 Schrauben an, um es zu befestigen.

Ersetzen des Hundehalsbands

Bevor Sie das Hundehalsband ersetzen, müssen Sie Schmutz und Wasser vom Hundehalsbandgerät entfernen.

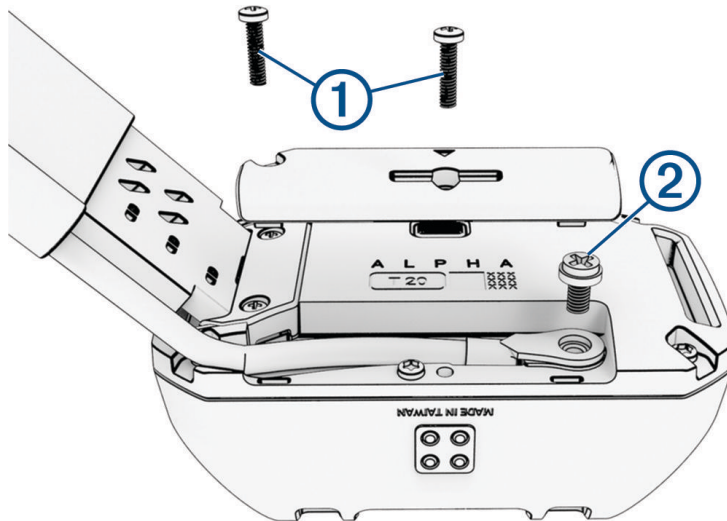
- 1 Ziehen Sie das Hundehalsband aus der Antennenführung und dem Hundehalsbandgerät.
Möglicherweise müssen Sie das Hundehalsband hin- und herziehen, um es zu entfernen.
- 2 Führen Sie das neue Hundehalsband durch das Hundegerät und die Antennenführung.



Ersetzen der VHF-Antenne des Hundehalsbands

Bevor Sie die VHF-Antenne ersetzen, müssen Sie Schmutz und Wasser vom Hundehalsbandgerät entfernen. Sie benötigen auch einen kleinen Kreuzschlitzschraubendreher (Nr. 2).

- 1 Entfernen Sie die 2 Schrauben ① von der Abdeckung über der VHF-Antenne.



- 2 Entfernen Sie die VHF-Antennenabdeckung.
- 3 Entfernen Sie die Schraube ②, mit der die VHF-Antenne an der Rückplatte befestigt ist.
- 4 Ziehen Sie die Antenne aus der Antennenführung, um die alte Antenne zu entfernen.
- 5 Führen Sie die neue VHF-Antenne durch die Antennenführung.
- 6 Drehen Sie die Schraube wieder ein, mit der die VHF-Antenne an der Rückplatte befestigt ist.
- 7 Setzen Sie die Abdeckung auf die VHF-Antenne.
- 8 Setzen Sie die 2 Schrauben wieder ein, mit denen die VHF-Antennenabdeckung befestigt ist, und ziehen Sie sie an.
- 9 Befestigen Sie die Antenne mit zusätzlichen Antennenklammern (optional).



